



Logano G125 WS

За потребителя

Прочетете внимателно
преди обслужването.

1	За Ваша безопасност	3
1.1	Към това ръководство	3
1.2	Употреба по предназначение.	3
1.3	Обяснение на използваните символи	3
1.4	Спазвайте тези указания	3
1.4.1	Указания за помещението на монтаж	4
2	Описание на продукта	5
3	Работа на отоплителната инсталация	6
3.1	Преди включване	6
3.2	Проверка на работното налягане, при необходимост допълване на вода за отопление и обезвъздушаване	6
3.2.1	Кога трябва да проверите работното налягане?	6
3.2.2	Проверка на работното налягане	6
3.2.3	Допълване на вода за отопление и обезвъздушаване	7
3.3	Включване на отоплителната инсталация чрез управляващото табло.	8
3.4	Спиране на отоплителната инсталация	8
3.5	Поведение при авария	9
3.6	Указания за експлоатация.	9
3.7	Защо редовната поддръжка е важна?	10
4	Отстраняване на аварии	11

1 За Ваша безопасност

1.1 Към това ръководство

Настоящото ръководство съдържа важна информация за безопасното и експертно обслужване и работа на отоплителния котел.

Специалният отоплителен котел на нефта или газ Логано G125 WS се обозначава по-нататък по принцип като отоплителен котел.

1.2 Употреба по предназначение

Отоплителният котел може да се използва само за подгрев на отоплителна вода и подгрев на топла вода, напр. за едно- и многофамилни къщи.

1.3 Обяснение на използваните символи

В това ръководство се използват следните символи за обозначение:



ОПАСНОСТ!

ОПАСНОСТ ЗА ЖИВОТА

Обозначава възможна опасност, която може да доведе до тежки телесни увреждания или дори смърт при недостатъчно внимание.



ВНИМАНИЕ!

ОПАСНОСТ ОТ НАРАНЯВАНЕ/ ПОВРЕДА В СЪОРЪЖЕНИЕТО

Указва потенциално опасна ситуация, която може да доведе до средни или леки телесни повреди или до материални щети.



УКАЗАНИЕ ЗА ПОТРЕБИТЕЛЯ

Указания за потребителя за оптимална употреба и настройка на уреда както и допълнителна необходима информация.

➔ Надлежни указания

Надлежните указания върху определено място или друг материал са обозначени със стрелка ➔ .

1.4 Спазвайте тези указания

Вие ще се научите да използвате правилно вашата отоплителна инсталация, ако

- бъдете обучени от вашата специализирана отоплителна фирма при предаването на инсталацията и
- прочетете внимателно това ръководство за обслужване.

Работите по отоплителния котел трябва да се провеждат само по начина, описан в това ръководство за обслужване.



ОПАСНОСТ!

ОПАСНОСТ ЗА ЖИВОТА

поради неквалифициран персонал.

- Монтажът, пускът в експлоатация и поддръжката трябва да се извършат само от специализирана отоплителна фирма. Специално работите по електрическите части и частите, провеждащи гориво, изискват съответната квалификация.



ОПАСНОСТ!

ОПАСНОСТ ЗА ЖИВОТА

поради незачитане на собствената безопасност в случай на авария, напр. при пожар.

- Не поставяйте живота си в опасност. Собствената безопасност е винаги на първо място.

1.4.1 Указания за помещението на монтаж

**ОПАСНОСТ!****ОПАСНОСТ ЗА ЖИВОТА**

от отравяне.
Недостатъчният приток на въздух може да доведе до изтичане на отработени газове.

- Отворите за приток на въздух и отработен въздух не трябва да бъдат намалявани или затваряни.
- Вратите към помещението за монтаж трябва да се държат затворени.
- Помещението за монтаж и по-специално отворите за приток на въздух трябва да се защитят от нахлуването на дребни животни, напр. чрез въздушни решетки.
- Ако не отстраните неизправностите незабавно, отоплителният котел не може да бъде стартиран.

**ОПАСНОСТ!****ОПАСНОСТ ОТ ПОЖАР**

от запалими материали или течности.

- Уверете се, че в непосредствена близост до отоплителния котел не се съхраняват запалими материали или течности.

**ВНИМАНИЕ!****ПОВРЕДА НА ИНСТАЛАЦИЯТА**

поради замръзване.

- Подсигурете защитата от замръзване на помещението за монтаж на отоплителния котел.

2 Описание на продукта

Отоплителният котел Логано G125 WS е нискотемпературен отоплителен котел с гориво нафта или газ с плаващо регулиране на температурата на котелната вода.

Отоплителният котел се състои от:

- Управляващо табло
- Облицовка на котела
- Котелен блок с топлинна изолация

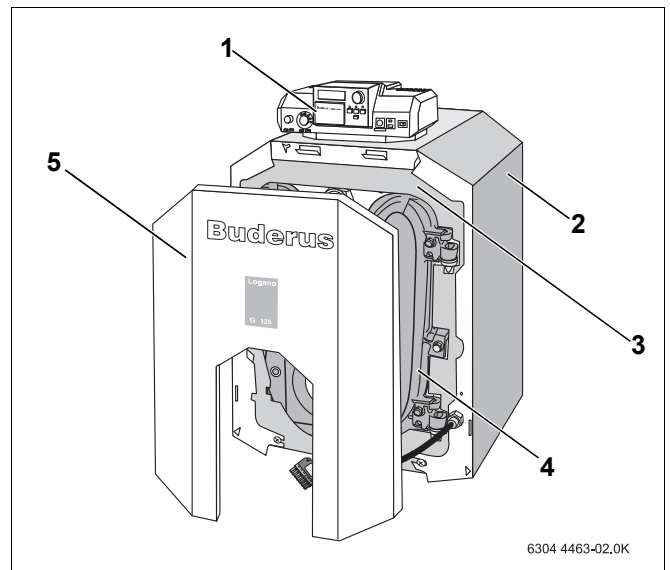
Управляващото табло контролира и управлява всички електрически части на отоплителния котел.

Облицовката на котела предотвратява загубата на топлина и служи за шумоизолация.

Котелният блок трансферира генерираната от горелката топлина към отоплителната вода.

Топлинната изолация предотвратява загубата на енергия.

CE По своята конструкция и работно поведение този продукт отговаря на европейските директиви както и на допълващите ги национални изисквания. Съответствието се доказва с обозначение CE. Можете да намерите декларацията за съответствие на продукта в интернет на адрес www.buderus.de/konfo или да я изискате от компетентното представителство на Будерус."



Фиг. 1 Отоплителен котел Логано G125 WS

Поз. 1: Управляващо табло

Поз. 2: Облицовка на котела

Поз. 3: Котелен блок с топлинна изолация

Поз. 4: Врата на горелката

Поз. 5: Облицовка на вратата на горелката

3 Работа на отоплителната инсталация

3.1 Преди включване

Преди включването се уверете,

- че работното налягане е достатъчно,
- че притокът на гориво към главната спирателна арматура е отворен и
- че аварийният шалтер на отоплението е включен.

3.2 Проверка на работното налягане, при необходимост допълване на вода за отопление и обезвъздушаване

3.2.1 Кога трябва да проверите работното налягане?

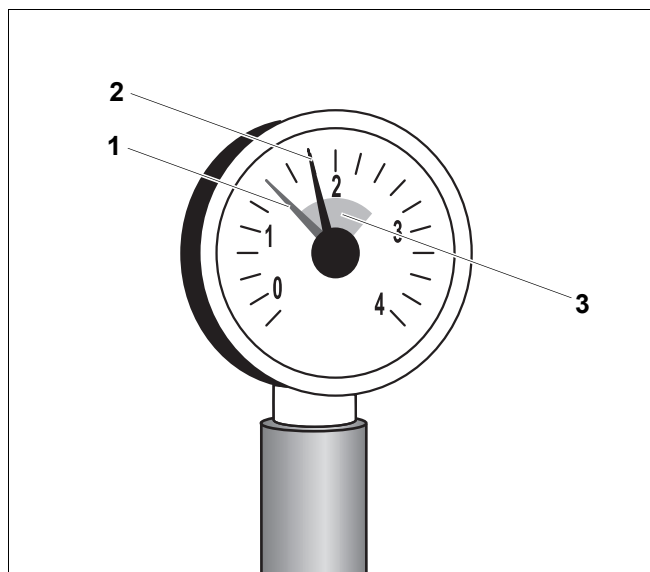
В първите дни новонапълнената вода за отопление губи много обем, тъй като все още силно се отделят газове. По този начин се образуват въздушни възглавници, водата за отопление започва да кълколи.

- При нови отоплителни инсталации работното налягане трябва да се проверява първоначално ежедневно, при необходимост да се допълва вода и да се обезвъздушават радиаторите.
- По-късно е необходима ежемесечна проверка на работното налягане, при необходимост да се допълва отоплителна вода и да се обезвъздушават радиаторите.

3.2.2 Проверка на работното налягане

Специализираната отоплителна фирма е настроила червената стрелка на манометъра на необходимото работно налягане (минимум 1 bar свръхналягане).

- Проверете, дали стрелката на манометъра се намира в рамките на зелената маркировка.
- Ако стрелката на манометъра е спаднала под зелената маркировка, допълнете вода за отопление.



Фиг. 2 Манометър за затворени инсталации

Поз. 1: Червена стрелка

Поз. 2: Стрелка на манометъра

Поз. 3: Зелена маркировка

3.2.3 Допълване на вода за отопление и обезвъздушаване

Специализираната отоплителна фирма трябва да ви покаже местоположението на крана KFE (кран за пълнене и източване) на вашата отоплителна инсталация за допълване на вода за отопление.



ПОВРЕДА НА ИНСТАЛАЦИЯТА

поради температурни напрежения.

ВНИМАНИЕ!

Ако пълните отоплителната инсталация в топло състояние, температурните напрежения могат да предизвикат увреждания. Отоплителният котел губи своята плътност.

- Пълненето на отоплителната инсталация трябва да се извършва само в студено състояние (температурата на подаване може да възлиза на максимум 40 °C).

- Свържете шлауха към водния кран. Пъхнете пълния с вода шлаух в муфата на шлауха на ПИК-крана, подсигурете със скоба и отворете ПИК-крана.
- Напълнете бавно отоплителната инсталация. По време на този процес наблюдавайте показанието на налягането (манометър).
- Затворете водния кран и ПИК-кран, когато желаното работно налягане бъде достигнато.
- Обезвъздушете отоплителната инсталация през обезвъздушителните вентили на радиаторите.
- Ако при обезвъздушаването спадне работното налягане, трябва да допълните вода.
- Свалете шлауха от ПИК-крана.



ПОВРЕДА НА ИНСТАЛАЦИЯТА

от често допълване.

ВНИМАНИЕ!

Ако трябва често да допълвате вода за отопление, можете да увредите отоплителната инсталация в зависимост качествата на водата поради корозия и образуване на котлен камък.

- Осведомете се от специализираната отоплителна фирма, дали можете да използвате вашата местна вода без предварителна подготовка или трябва да проведете преди това подготовка на водата.
- Уведомете вашия специалист по отоплението ако трябва често да допълвате вода.

3.3 Включване на отоплителната инсталация чрез управляващото табло

Включването на Вашия отоплителен котел трябва да се извършва чрез управляващото табло. С включване на управляващото табло Ви включват автоматично и горелката. След това горелката може да се стартира от управляващото табло. Допълнителна информация за това можете да получите от ръководството за обслужване на управляващото табло или горелката.

- Поставете температурния регулатор на котелната вода на "AUT".
- Включете работния шалтер (позиция "I"). По този начин се стартира цялата отоплителна инсталация.



УКАЗАНИЕ ЗА ПОТРЕБИТЕЛЯ

- Информация за обслужване, напр. настройката на температурите, ще намерите в → документацията на управляващото табло.

3.4 Спиране на отоплителната инсталация

- Изключете работния шалтер на управляващото табло (позиция "0"). По този начин се изключва отоплителният котел с всички компоненти (напр. горелка).
- Затваряне притока на гориво на главната спирателна арматура.



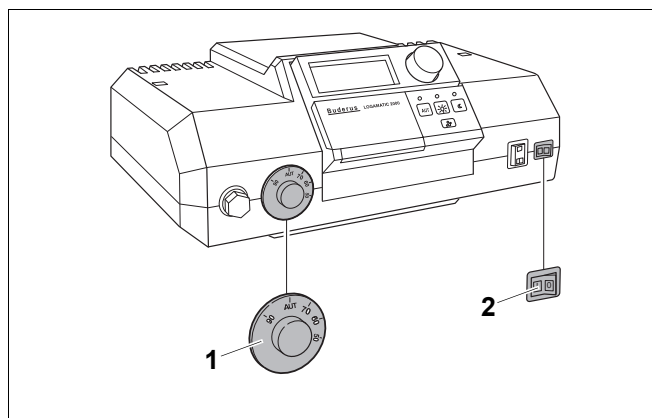
ПОВРЕДА НА ИНСТАЛАЦИЯТА

поради замръзване.

ВНИМАНИЕ!

Когато отоплителната инсталация не работи, тя може да замръзне при застудяване.

- Отоплителната инсталация трябва да работи по възможност постоянно.
- Защитете отоплителната инсталация от замръзване, като при необходимост източите проводниците за отопление и питейна вода до най-ниска точка.



Фиг. 3 Включване на отоплителната инсталация (Логаматик 2000)

Поз. 1: Регулатор температура на котелната вода

Поз. 2: Ключ прекъсвач

3.5 Поведение при авария

В случаи на авария, напр. при пожар, процедурирайте както следва:

- Не поставяйте живота си в опасност. Собствената безопасност е винаги на първо място.
- Затваряне притока на гориво на главната спирателна арматура.
- Изключете отоплителната инсталация от аварийния шалтер за отоплението или от съответния предпазител.

3.6 Указания за експлоатация

Правилното гориво

За безпроблемното функциониране отоплителната инсталация се нуждае от правилния тип и качество гориво.



ПОВРЕДА НА ИНСТАЛАЦИЯТА

поради лошо гориво.

ВНИМАНИЕ!

- Използвайте само посоченото гориво.

Вашата отоплителна фирма трябва да ви посъветва, ако искате да пренастроите вашата отоплителна инсталация на друг вид гориво или искате да работите с гориво с различна спецификация.

Помещение за монтаж



УВРЕЖДАНЕ НА КОТЕЛА

поради замърсен въздух за горене.

ВНИМАНИЕ!

- Никога не използвайте почистващи средства, съдържащи хлор и халогенни въглеводороди (напр. спрейове, разтворители и почистващи препарати, оцветители, лепила).
- Избягвайте силното натрупване на прах.

Използвайте само това гориво:

Печат/дата/подпис



ПОВРЕДА НА ИНСТАЛАЦИЯТА

от вода.

ВНИМАНИЕ!

- При непосредствена опасност от наводнение отоплителният котел да се изключи преди нахлуването на водата своевременно от захранването с гориво и от електрическата мрежа. (→ глава 3.4, страница 8).
- При нахлуване на вода Вашата отоплителна инсталация трябва да бъде проверена от специализирана фирма, преди да бъде пусната отново в експлоатация.
- Арматурите, управляващите и регулиращи устройства, влезли в досег с водата, трябва да се подменят от специализирана фирма.

3.7 Защо редовната поддръжка е важна?

Отоплителните инсталации трябва да се поддържат редовно поради следните причини:

- за да се запази висок КПД и за да работи икономично отоплителната инсталация (нисък разход на гориво),
- постигане на висока работна безопасност,
- постигане на висока екологичност на горенето.



ПОВРЕДА НА ИНСТАЛАЦИЯТА

поради липсващи или лошо извършени почистване и поддръжка.

ВНИМАНИЕ!

- Отоплителната инсталация трябва да се инспектира, почиства и поддържа веднъж годишно от специализирана фирма.
- Ние ви препоръчваме сключването на договор за годишна инспекция и поддръжка, съобразен с вашите нужди.

4 Отстраняване на аварии

Различават се два вида аварии:

- Аварии на горелката
- Аварии на управляващото табло и на отоплителната инсталация

При авария на горелката светва аварийната лампа на самата горелка (→ документация към горелката). По правило аварията може да се отстрани с натискане на деблокиращия бутон на горелката.

Авариите на управляващото табло и на отоплителната инсталация се изписват на дисплея на управляващото табло, ако то разполага с такъв. Подробна информация ще намерите в → документация на управляващото табло.

Отстраняване на аварийите на горелката

- Натиснете деблокиращия бутон на горелката.



ВНИМАНИЕ!

ПОВРЕДА НА ИНСТАЛАЦИЯТА

Поради твърде честото натискане на деблокиращия бутон може да се увреди запалителният трансформатор на горелката.

- Можете да натискате деблокиращия бутон не повече от три последователни пъти. Уведомете Вашата отоплителна фирма, ако не можете да стартирате отоплителната инсталация.

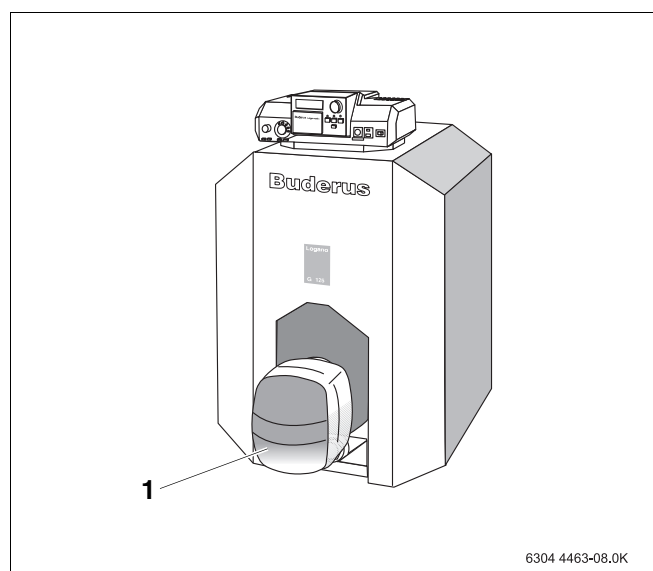


ВНИМАНИЕ!

ПОВРЕДА НА ИНСТАЛАЦИЯТА

поради замръзване.

- Ако поради авария отоплителната инсталация не работи, тя може да замръзне при застудяване.
- Опитайте да отстраните аварийите.
 - Ако това не е възможно, уведомете веднага отоплителната фирма.



Фиг. 4 Деблокиране на горелката (отоплителен котел с вградена горелка)

Поз. 1: Горелка

Bosch Thermotechnik GmbH
Sophienstrasse 30-32
D-35576 Wetzlar
www.buderus.de
info@buderus.de

Buderus