

Ръководство за обслужване

Специален отоплителен котел на
нафта или газ
Логано G215 WS



Buderus

1	За ваша безопасност	3
1.1	Към това ръководство	3
1.2	Употреба по предназначение	3
1.3	Обяснение на използваните символи	3
1.4	Спазвайте тези указания	3
2	Описание на продукта	5
3	Работа на отоплителната инсталация	6
3.1	Включване на отоплителната инсталация	6
3.2	Изключване на отоплителната инсталация	6
3.3	Поведение в случаи на авария	6
3.4	Проверка на работното налягане, при необходимост допълване на вода за отопление и обезвъздушаване	7
3.4.1	Кога трябва да проверите работното налягане?	7
3.4.2	Проверка работното налягане	7
3.4.3	Допълване на вода за отопление и обезвъздушаване	7
3.5	Указания за експлоатация	8
3.6	Защо редовната поддръжка е от значение?	9
4	Отстраняване на аварии	10

1 За ваша безопасност

1.1 Към това ръководство

Настоящото ръководство съдържа важна информация за безопасното и експертно обслужване и работа на отоплителния котел.

Специалният отоплителен котел на нафта или газ Логано G215 WS се обозначава по-нататък по принцип като отоплителен котел.

1.2 Употреба по предназначение

Отоплителният котел може да се използва само за подгрев на отоплителна вода и подгрев на топла вода, напр. за едно- и многофамилни къщи.

1.3 Обяснение на използваните символи

В това ръководство се използват следните символи за обозначение:



ВНИМАНИЕ!

ОПАСНОСТ ЗА ЖИВОТА

Обозначава възможна опасност, която може да доведе до тежки телесни увреждания или дори смърт при недостатъчно внимание.



ОПАСНОСТ!

ОПАСНОСТ ОТ НАРАНЯВАНЕ/ УВРЕЖДАНЕ НА ИНСТАЛАЦИЯТА

Указва потенциално опасна ситуация, която може да доведе до средни или леки телесни повреди или до материални щети.



УКАЗАНИЕ ЗА ПОТРЕБИТЕЛЯ

Указания за потребителя за оптимална употреба и настройка на уреда както и допълнителна необходима информация.

→ Надлежащи указания

Надлежащите указания върху определено място или друг материал са обозначени със стрелка →.

1.4 Спазвайте тези указания

Вие ще се научите да използвате правилно вашата отоплителна инсталация, ако

- бъдете обучени от вашата специализирана отоплителна фирма при предаването на инсталацията и
- прочетете внимателно това ръководство за обслужване.

Работите по отоплителния котел трябва да се провеждат само по начина, описан в това ръководство за обслужване.



ВНИМАНИЕ!

ОПАСНОСТ ЗА ЖИВОТА

поради неквалифициран персонал.

- Монтажът, пускът в експлоатация и поддръжката трябва да се извършат само от специализирана отоплителна фирма. Специално работите по електрическите части и частите, провеждащи гориво, изискват съответната квалификация.

1.4.1 Поведение при мириз на газ



ВНИМАНИЕ!

ОПАСНОСТ ЗА ЖИВОТА

поради експлозия на запалими газове. При мириз на газ възниква опасност от експлозия!

- Не палете огън! Не пушете! Не използвайте запалки!
- Избягвайте образуването на искри! Не използвайте електрически шалтери както и телефон, щекер или звънец!
- Затворете главния спирателен кран за захранването с газа!
- Отворете вратите и прозорците!
- Предупредете обитателите на сградата, но не използвайте звънци!
- Напуснете сградата!
- Обадете се на фирмата, осигуряваща газа, както и на отоплителната фирма извън сградата!
- Алармирайте евентуално полицията или пожарната!
- В случай, че чувате течовете, напуснете веднага застрашения район!

1.4.2 Указания за помещението на монтаж



ВНИМАНИЕ!

ОПАСНОСТ ЗА ЖИВОТА

поради отравяне.

Недостатъчният приток на въздух може да доведе до изтичане на отработени газове.

- Отворите за приток на въздух и вентилационните отвори не трябва да бъдат намалявани или затваряни.
- Ако не отстраните неизправностите незабавно, отоплителният котел не може да бъде пускан в експлоатация.



ВНИМАНИЕ!

ОПАСНОСТ ОТ ПОЖАР

поради запалими материали или течности.

- Съхраняването на запалими материали или течности в непосредствена близост до отоплителния котел е недопустимо.

2 Описание на продукта

Отоплителният котел е нискотемпературен отоплителен котел с гориво нефта или газ с плаващо регулиране температурата на котелната вода.

Вашата отоплителна фирма е съоръжила отоплителния котел с подходяща горелка.

Отоплителният котел се състои от:


- Управляващо табло
- Мантел на котела
- Котелен блок с топлинна изолация

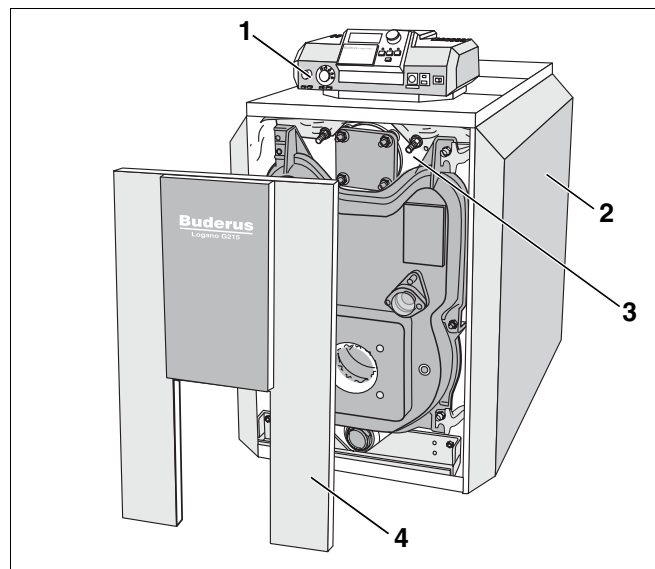
Управляващото табло контролира и управлява всички електрически части на отоплителния котел.

Мантелът на котела предотвратява загубата на топлина и служи за шумоизолация.

Котелният блок трансферира генерираната от горелката топлина към отоплителната вода.

Топлинната изолация предотвратява загубата на енергия.

 Продуктът отговаря на основните изисквания на съответните норми и директиви.



Фиг. 1 Отоплителен котел без горелка

- 1 Управляващо табло
- 2 Мантел на котела
- 3 Котелен блок с топлинна изолация
- 4 Облицовка на вратата на горелката

3 Работа на отоплителната инсталация

3.1 Включване на отоплителната инсталация

Преди включването се уверете,

- че работното налягане е достатъчно,
- че притокът на гориво към главната спирателна арматура е отворен и
- че аварийният шалтер на отоплението е включен.
- Поставете температурния регулатор на котелната вода на "AUT".
- Включете работния шалтер (позиция "I"). По този начин се стартира цялата отоплителна инсталация.



УКАЗАНИЕ ЗА ПОТРЕБИТЕЛЯ

Информация за обслужването, напр. настройката на температурите, ще намерите в → документацията на управляващото табло.

3.2 Изключване на отоплителната инсталация

- Изключете работния шалтер на управляващото табло (позиция "0"). По този начин се изключва отоплителният котел с всички компонентни (като напр. горелка).
- Затворете главния спирателен кран за захранване с гориво.



УВРЕЖДАНЕ НА ИНСТАЛАЦИЯТА

поради замръзване.

ОПАСНОСТ!

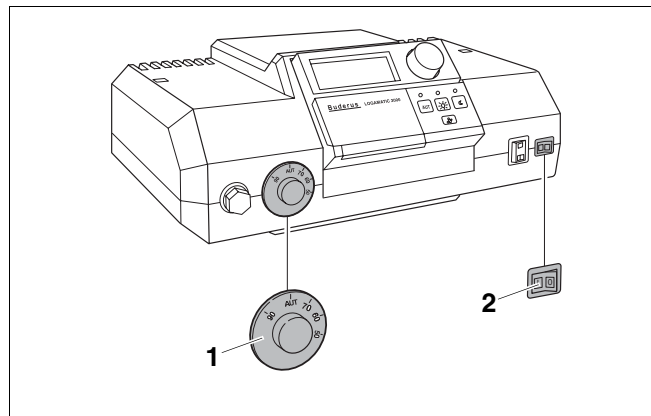
Когато отоплителната инсталация не работи, тя може да замръзне при застудяване.

- Отоплителната инсталация трябва да работи по възможност постоянно.
- Защитете отоплителната инсталация от замръзване, като при необходимост източите проводниците за отопление и питейна вода до най-ниска точка.

3.3 Поведение в случаи на авария

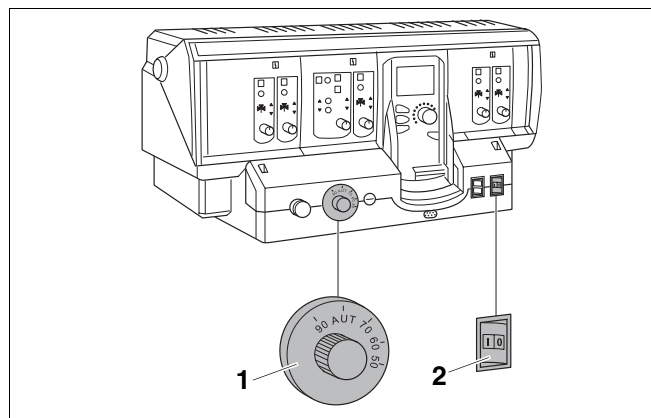
В случаи на авария, напр. при пожар, процедирайте както следва:

- Затворете главната спирателна арматура за захранване с гориво.
- Изключете отоплителната инсталация от аварийния шалтер за отоплението или от съответния предпазител.



Фиг. 2 Включване на отоплителната инсталация (Логаматик 2000)

- 1 Регулатор температура на котелната вода
- 2 Работен шалтер



Фиг. 3 Включване на отоплителната инсталация (Логаматик 4000)

- 1 Регулатор температура на котелната вода
- 2 Работен шалтер

3.4 Проверка на работното налягане, при необходимост допълване на вода за отопление и обезвъздушаване

3.4.1 Кога трябва да проверите работното налягане?

В първите дни новонапълнената вода за отопление губи много обем, тъй като все още силно се отделят газове. По този начин се образуват въздушни възглавници, водата за отопление започва да кълколи.

- При нови отоплителни инсталации работното налягане трябва да се проверява първоначално ежедневно, при необходимост да се допълва вода и да се обезвъздушават радиаторите.
- По-късно е необходима ежемесечна проверка на работното налягане, при необходимост да се допълва вода за отопление и да се обезвъздушават радиаторите.

3.4.2 Проверка работното налягане

Специализираната отоплителна фирма е направила настройка на червената стрелка на манометъра на необходимото работно налягане (минимум 1 bar свръхналягане).

- Проверете, дали стрелката на манометъра се намира в рамките на зелената маркировка.
- Ако стрелката на манометъра е спаднала под зелената маркировка, допълнете вода за отопление.

3.4.3 Допълване на вода за отопление и обезвъздушаване

Специализираната отоплителна фирма трябва да ви покаже местоположението на крана KFE (кран за пълнене и изпразване) на вашата отоплителна инсталация за допълване на вода за отопление.

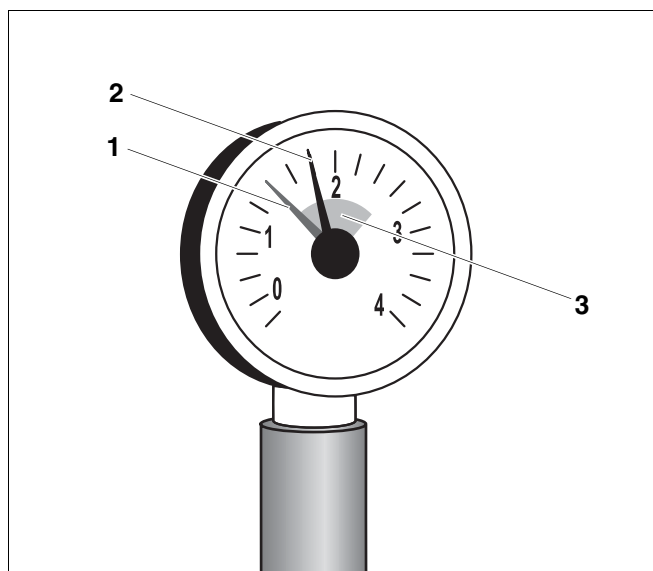


УВРЕЖДАНЕ НА ИНСТАЛАЦИЯТА

поради температурни напрежения.

ОПАСНОСТ! Ако пълните отоплителната инсталация в топло състояние, температурните напрежения могат да предизвикат увреждания. Отоплителният котел губи своята плътност.

- Пълненето на отоплителната инсталация трябва да се извършва само в студено състояние (температурата на подаване може да възлиза на максимум 40 °C).



Фиг. 4 Манометър за затворени инсталации

- 1 Червена стрелка
- 2 Стрелка на манометъра
- 3 Зелена маркировка

- Затворете шлауха на водния кран. Поставете пълния с вода шлаух върху муфата на шлауха на крана KFE и отворете самия кран.
- Напълнете бавно отоплителната инсталация. По време на този процес наблюдавайте показанието на налягането (манометър).
- Затворете водния кран и крана KFE, когато желаното работно налягане бъде достигнато.
- Обезвъздушете отоплителната инсталация през обезвъздушителните вентили на радиаторите.
- Ако при обезвъздушаването спадне работното налягане, трябва да допълните вода.
- Свалете шлауха от крана KFE.



УВРЕЖДАНЕ НА ИНСТАЛАЦИЯТА

поради често допълване.

ОПАСНОСТ! Ако трябва често да допълвате вода за отопление, можете да увредите отоплителната инсталация в зависимост качествата на водата поради корозия и образуване на котлен камък.

- Осведомете се от специализираната отоплителна фирма, дали можете да използвате вашата местна вода без предварителна подготовка или трябва да проведете преди това подготовка на водата.
- Уведомете вашия специалист по отоплението ако трябва често да допълвате вода.

3.5 Указания за експлоатация

Правилното гориво

За безпроблемното функциониране отоплителната инсталация се нуждае от правилния тип и качество гориво.



УВРЕЖДАНЕ НА ИНСТАЛАЦИЯТА

поради лошо гориво.

- ОПАСНОСТ!**
- Използвайте само посоченото гориво.

Вашата отоплителна фирма трябва да ви посъветва, ако искате да пренастроите вашата отоплителна инсталация на друг вид гориво или искате да работите с гориво с различна спецификация.

Използвайте само това гориво:

Печат/дата/подпис

Помещение за монтаж**УВРЕЖДАНЕ НА КОТЕЛА**

поради замърсен въздух за горене.

ОПАСНОСТ!

- Никога не използвайте почистващи препарати, съдържащи хлор и халогенни въглеводороди (напр. спрейове, разтворители и почистващи препарати, оцветители, лепила).
- Избягвайте силното натрупване на прах.

3.6 Защо редовната поддръжка е от значение?

Отоплителните инсталации трябва да се поддържат редовно поради следните причини:

- за да се запази висок КПД и за да работи икономично отоплителната инсталация (нисък разход на гориво),
- постигане на висока работна безопасност,
- постигане на висока екологичност на горенето.

**УВРЕЖДАНЕ НА ИНСТАЛАЦИЯТА**

от липсата или лошо извършени почистване и поддръжка.

ОПАСНОСТ!

- Отоплителната инсталация трябва да се инспектира, почиства и поддържа веднъж годишно от специализирана фирма.
- Ние ви препоръчваме сключването на договор за годишна инспекция и поддръжка съобразен с вашите нужди.

4 Отстраняване на аварии

Различават се два вида аварии

- Аварии на горелката както и
- Аварии на управляващото табло и на отоплителната инсталация.

При авария на горелката светва аварийната лампа на самата горелка. По правило аварията може да се отстрани с натискане на деблокиращия бутон на горелката.

Авариите на управляващото табло и на отоплителната инсталация се изписват на дисплея на управляващото табло, ако то разполага с такъв.

Подробна информация ще намерите в
 → документация на управляващото табло.

Отстраняване на аварията на горелката

- Натиснете деблокиращия бутон на горелката (→ документация към горелката).

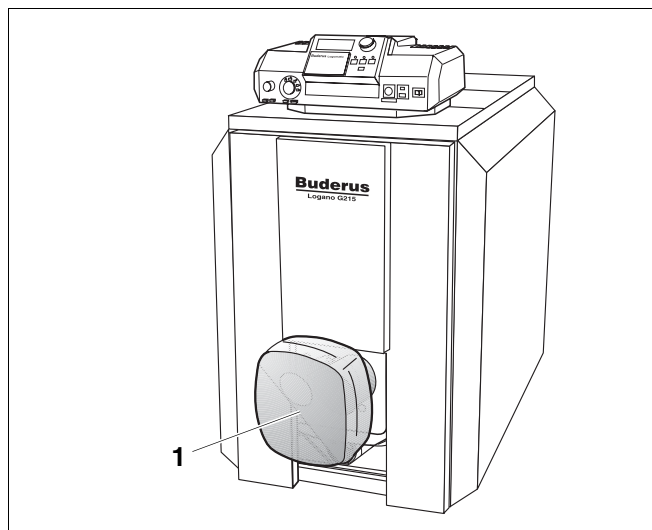


УВРЕЖДАНЕ НА ИНСТАЛАЦИЯТА

поради замръзване.

ОПАСНОСТ! Ако поради авария отоплителната инсталация не работи, тя може да замръзне при застудяване.

- Опитайте да отстраните аварията.
- Ако това не е възможно, уведомете веднага отоплителната фирма.



Фиг. 5 Деблокиране на горелката

1 Горелка

Специализирана отоплителна фирма:

Buderus

H E I Z T E C H N I K

Buderus Heiztechnik GmbH, 35573 Wetzlar

<http://www.heiztechnik.buderus.de>

E-Mail: info@heiztechnik.buderus.de